

Werther 263/ B (HS)

Sähköhydraulinen matalanostin rengasliikkeille ja korikorjaamoille



Werther 263 B on leveillä ajosilloilla varustettu matalanostin, joka on optimoitu käytettäväksi rengasliikkeissä sekä korikorjaamoissa. Sen maksiminostokorkeus on 955 mm ja minimikorkeus 100 mm, minkä ansiosta nostin sopii myös matalien autojen nostamiseen. Nostimessa on ylöslukittavat rampit, joilla ajosiltojen pituutta voidaan jatkaa isompien autojen nostamiseksi. 263/ B mallin leveys riittää myös isommille autoille.

HS eli High Speed versio on varustettu tehokkaammalla hydraulikkapumpulla, ja sen nosto-/laskuaika on vain 20s

Nostin voidaan tarvittaessa varustaa siirtosarjalla, jolloin se on helposti liikuteltavissa

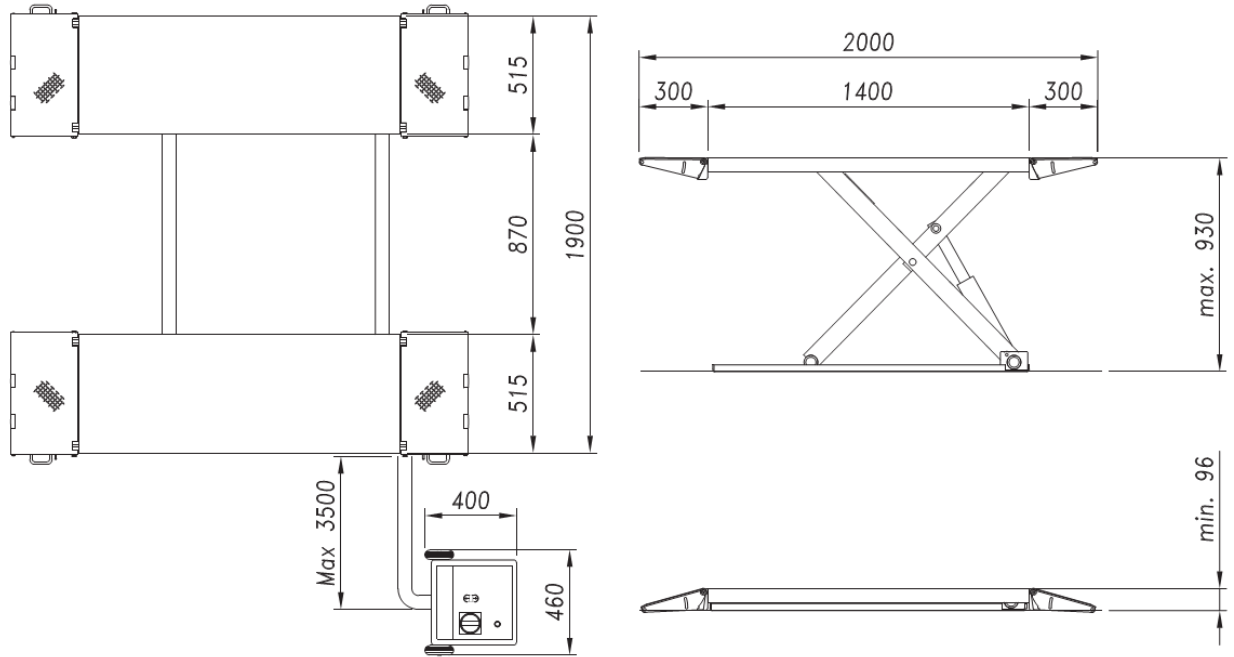


Werther 263-nostimessa on kaksoisnostosylinterit. Ei mekaanisia lukituksia!

Nostimen minimikorkeus on vain 100 mm, joten se sopii loistavasti myös matalammille autoille.



MITAT



- Hydraulisesti synkronoidut nostotasot
- Ylikuorman rajoitusventtiili
- Mekaanisen lukituksen sijaan laitteessa on vastaiskuventtiili, joka nopeuttaa nostimen käyttöä.
- Automaattinen laskunhallinta
- "Kuolleen miehen" kytkin, 24V
- 4 kumista nostopala
- Turvahidastus laskun viimeisellä osuudella
- Äänimerkki laskun viimeisessä vaiheessa
- Nopea nosto ja lasku (20/20 s. HS versio)

TEKNISET TIEDOT

Nostokyky	3 000 kg
Nostokorkeus	930 mm
Paino	500 kg
Nosto-/laskuaika	20/20 s / 30/35 s
Pituus	1 400/2 000 mm
Leveys	1 900 mm
Moottori	1,1 kW - 400 V/50 Hz

Lisävarusteet:

Werther 263 -matalanostimeen on saatavissa työtä helpottavia lisävarusteita.

Siirtosarja



Pitkät rampit

