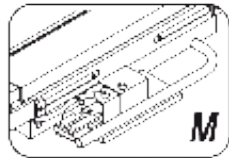
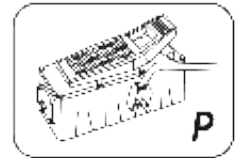


Werther hydrauliset akseli-keventimet



402M/402P
496M/496P
496 3M/496 3P



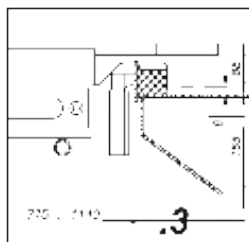
496M/käsihydraulinen



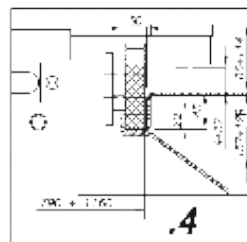
496P/paineilmahydraulinen

TEKNISET TIEDOT	402M/402P	496M/496P	496 3M/496 3P
Nostokyky	1600 kg	2000 kg	3000 kg
Nostokorkeus	290 mm	435 mm	435 mm
Paino	105 kg	135 kg	150 kg
Akseliväli min.	790 - 920 mm	725 - 860 mm	775 - 860 mm
Akseliväli max	1310 - 1180 mm	1105 - 1200 mm	1105 - 1200 mm

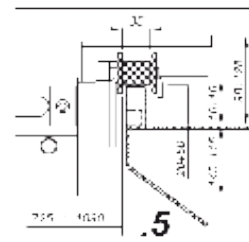
Sopivuustaulukko Werther-nostimiin



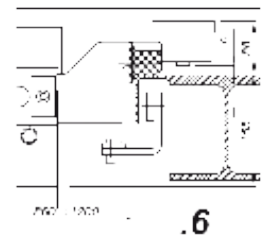
450 LT, 450 N15, 450 ATLT



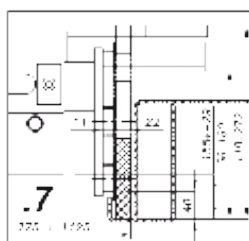
443, 442 LP, 450 3D
SATURNUS 36R
SATURNUS 45/50 (NG, ATGL)



430, 430 3L, 435, 436,
450 AT

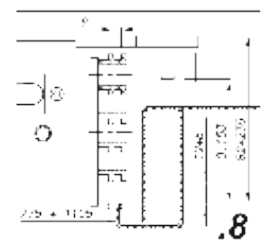


4611



402M, 402P

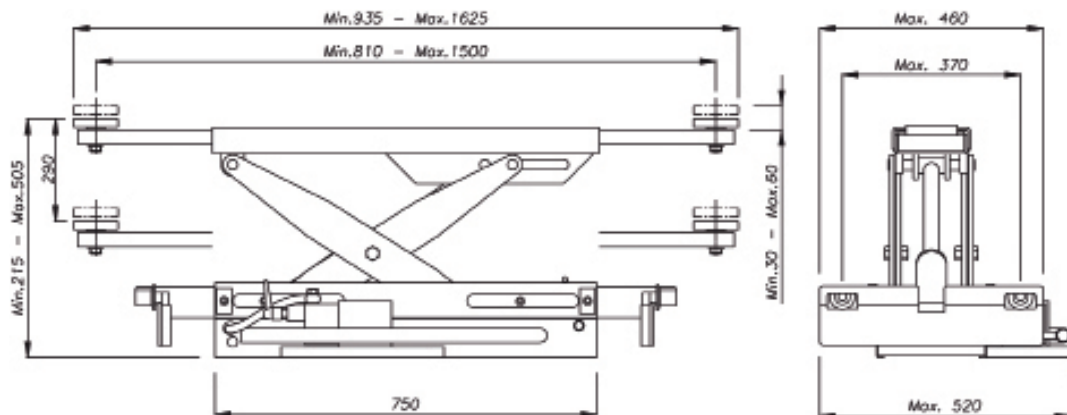
- Nostin
- Akseli-keventimen pyörä



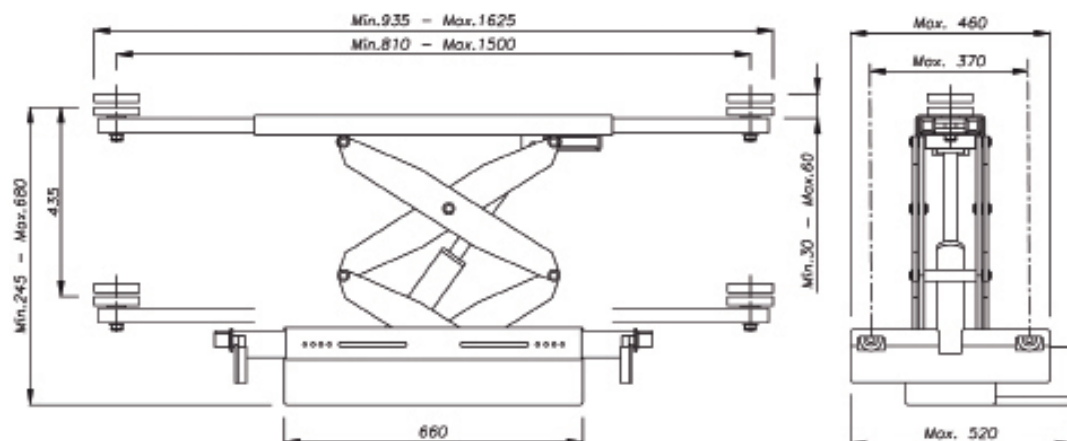
496M, 496P

Mitat

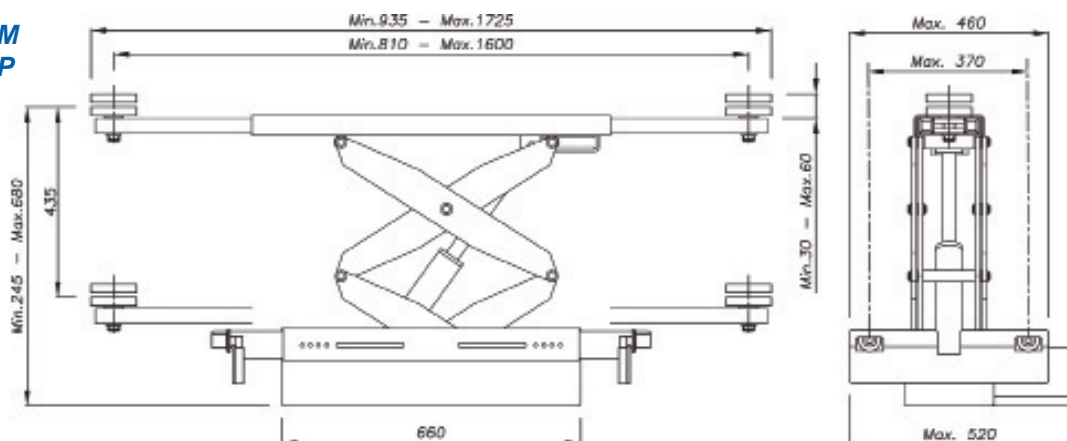
402M
402P



496M
496P

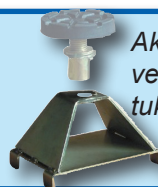


496 3M
496 3P



Lisävarusteet:

- Akselikeventimen tuki (L1166)
- Korotuspalasarja 2 kpl:
 - 60 mm (L1198)
 - 100 mm (L1277)



Akselikeventimen tuki



Korotuspala